



GAMME MASTER

COMBI 410

Réf : MFO02.H



## DESCRIPTION

- Micro interrupteur de sécurité avec protection caoutchouc contre l'humidité.
- Micro interrupteur de fonctionnement continu : permet le fonctionnement autonome du mixeur.
- Forme ergonomique qui favorise la prise en main et le nettoyage.
- Variateur de vitesse
- Ventilation haute pour un meilleur refroidissement du moteur.
- Indicateur lumineux de mise sous tension pour la sécurité de l'utilisateur.
- Tube de plongée, cloche et fouets en acier inoxydable alimentaire favorisant l'entretien et la durée de vie de l'ensemble.
- Couteau Ti-Métal facile à démonter.
- Pied et boîte fouets démontables qui assurent une meilleure sécurité et un nettoyage facile, évitant toute projection d'eau sur les parties électriques.

## UTILISATION

**Mixeur :** Il permet de broyer et de mélanger directement dans la marmite d'excellents potages veloutés, soupes et de réaliser des sauces, mayonnaises, brunoises, pâte à crêpes, bouillies, crèmes de fruits, etc.

**Fouets :** Pour préparer sans peine les pâtes, les crèmes et mousselines.

**Capacité :** 40 à 100 Litres (mixeur) / 10 à 20 Litres (fouets)

## CONSEILS D'ENTRETIEN

Entretien facile grâce au pied démontable. Laver le pied et les fouets sous l'eau, si nécessaire avec du produit vaisselle.

Nettoyer la poignée avec une éponge ou un chiffon humide.

**Ne pas laver au jet d'eau ni au lave-vaisselle.**



### CARACTÉRISTIQUES TECHNIQUES

PUISSANCE	600 W
VITESSE MIXEUR	3000 à 10500 tr/mn
VITESSE FOUET	300 à 900 tr/mn
TENSION	110 - 120 V ou 220 - 240 V
LONGUEUR TOTALE	720 mm
LONGUEUR TUBE	410 mm
LONGUEUR FOUET	245 mm
DIAMÈTRE	122 mm
POIDS NET	3,7 kg

[www.dynamicmixers.com](http://www.dynamicmixers.com)

Dynamic - 518 rue Léo Baekeland BP57 - 85290 Mortagne sur Sèvre

Tél : +33 (0)2 51 63 02 72 • E-mail : [contact@dynamicmixers.com](mailto:contact@dynamicmixers.com)

Suivez-nous sur les réseaux sociaux !



## ACCESSOIRES



CAPACITÉ	20 à 100 Litres
LONGUEUR PIED AC002.H	410 mm
LONGUEUR PIED AC002.HC	410 mm
LONGUEUR PIED AC500	500 mm
LONGUEUR PIED AC260.HC	300 mm
VITESSE TR/MIN	3 000 / 10 500

### Pieds mixeurs



M 410.H  
Réf. : **AC002.H**



M 410.HC  
Réf. : **AC002.HC**



M 500  
Réf. : **AC500**



M 300 CC MASTER  
Réf. : **AC260.HC**

CAPACITÉ	5 à 40 Litres
LONGUEUR PIED AC070	410 mm
LONGUEUR PIED AC265	300 mm
VITESSE TR/MIN	3 000 / 10 500

### Pieds blender



BLENDER MASTER  
Réf. : **AC070**



BLENDER CC MASTER  
Réf. : **AC265**

CAPACITÉ	5 à 20 Litres
LONGUEUR FOUETS	245 mm
VITESSE TR/MIN	300 / 900

### Fouets détachables



Réf. : **AC003**

CAPACITÉ	10 à 30 kg
LONGUEUR PIED	420 mm
VITESSE TR/MIN	100 / 600

### Pied presse-purée



Réf. : **AC004**

CAPACITÉ	20 à 200 Litres
LONGUEURS PIEDS	420 / 600 / 700 mm
VITESSE TR/MIN	100 / 600

### Fouets mélangeurs FM420 / FM600 / FM700



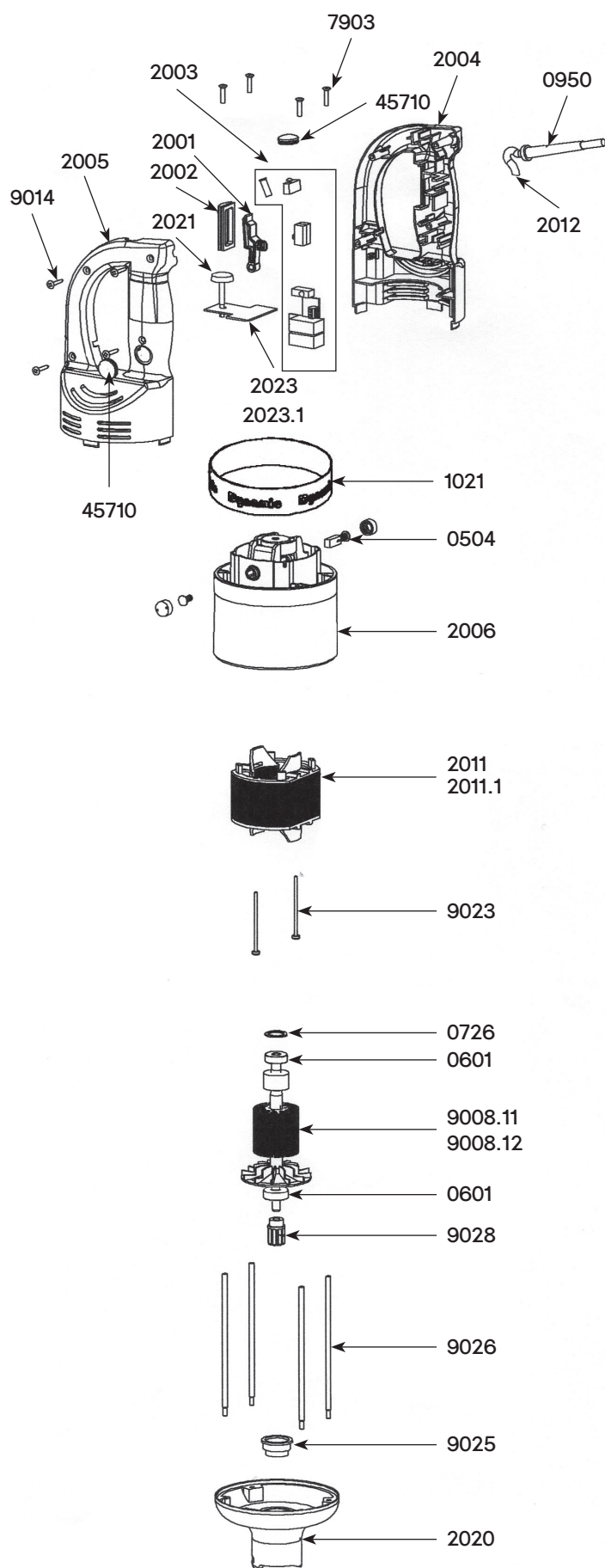
Réf. : **AC202 / AC200 / AC201**

CAPACITÉ	5 Litres
HAUTEUR TOTALE	600 mm
VITESSE TR/MIN	400 / 1 500

### Bol cutter avec un couteau (standard ou denté) au choix



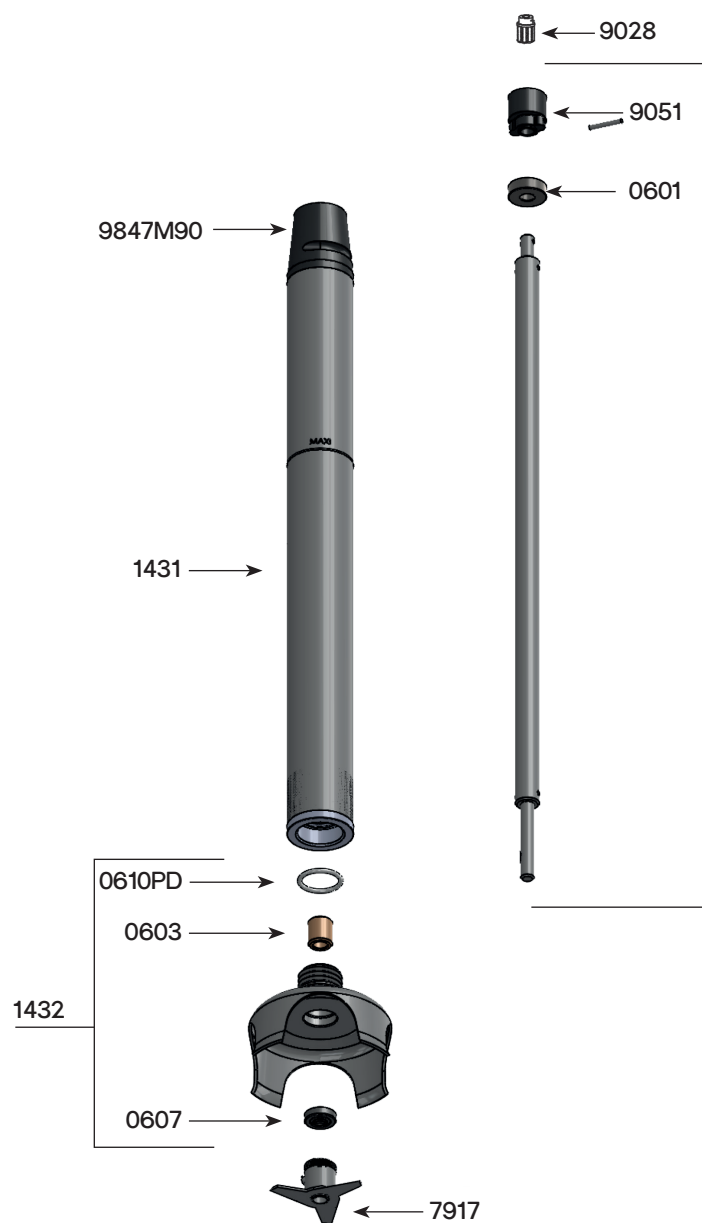
Réf. : **AC055**



## Nomenclature des pièces

## Code

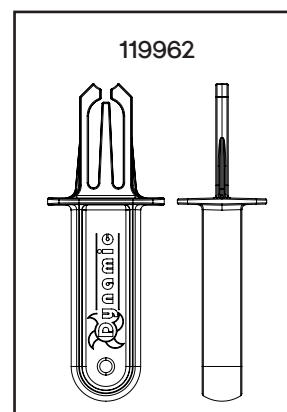
Charbons avec bouchons (la paire)	0504
Roulement	0601
Rondelle élastique	0726
Ressort de sécurité	0768
Passe-fil	0950
Passe-fil pour cordon 115 V	0950.1
Filtre C.E.M.	0999.20
Étiquette de sécurité - Attention	1017
Bande décor "Dynamic"	1021
Étiquette d'identification 230 V	1075
Étiquette d'identification 115 V	1076
Interrupteur (minirupteur IW2)	1237
Voyant de mise sous tension 230 V	1241
Voyant de mise sous tension 115 V	1241.1
Levier de commande	2001
Protection du levier de commande	2002
Circuit de commande 230 V (+ 4 interrupteurs + condensateur)	2003
Circuit de commande 115 V (+ 4 interrupteurs + condensateur)	2003.1
Demi-poignée supérieure	2004
Demi-poignée inférieure	2005
Carter supérieur (équipé de porte-charbons)	2006
Bouchon variateur	2008
Poignée complète 230 V (cordon, voyant, bouchons, circuit et levier de commande)	2010
Poignée complète 115 V (cordon, voyant, bouchons, circuit et levier de commande)	2010.1
Masse 230 V (carter équipé de porte-charbons)	2011
Masse 115 V (carter équipé de porte-charbons)	2011.1
Cordon d'alimentation 2 fils + cosses 230 V après 2002	2012
Cordon d'alimentation 2 fils + cosses 115 V après 2002	2012.1
Cordon UK + cosses après 2002	2012.2
Cordon australien + cosses après 2002	2012.3
Carter aluminium inférieur (équipé d'une goupille + bague de roulement)	2020
Molette variateur	2021
Poignée complète 230 V avec variateur (à partir du N°040132)	2022
Poignée complète 115 V avec variateur (à partir du N°040132)	2022.1
Variateur 230 V	2023
Variateur 115 V	2023.1
Vis de tirants (les 4)	7903
Turbine	7933
Induit 115 V sans moyeu d'accouplement	9008.11
Induit 230 V sans moyeu d'accouplement	9008.12
Cordon d'alimentation 2 fils 230 V avant 2002	9011
Vis de poignée (les 4)	9014
Vis de fixation masse (les 2)	9023
Bague de roulement	9025
Tirants (les 4)	9026
Moyeu d'accouplement	9028
Cordon d'alimentation 2 fils 115 V avant 2002	9040
Fil électrique pour porte-charbons 230 V (2)	9043
Cordon australien avant 2002	9066
Fil électrique pour porte-charbons 115 V (les 2)	9143
Bouchon de protection (l'unité)	45710

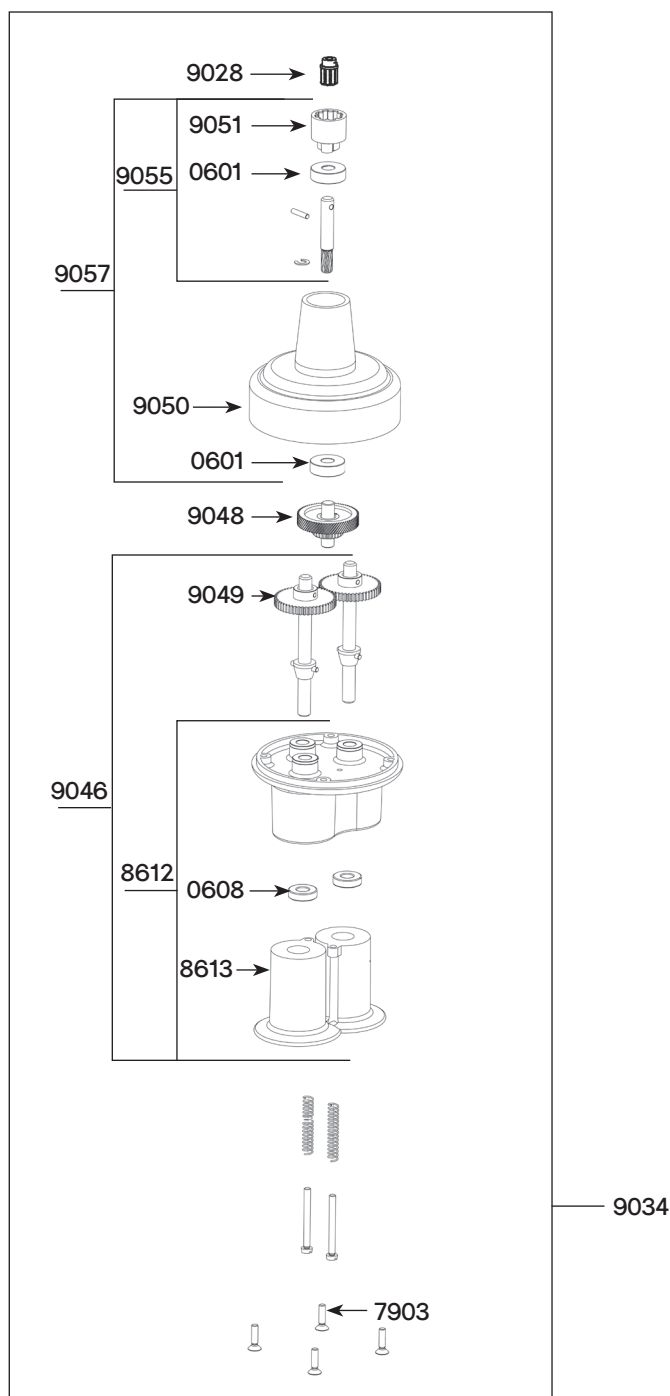


PIED M 410.H - Réf AC002.H  
(Pied complet)

Nomenclature des pièces Code

Nomenclature des pièces	Code
Roulement	0601
Bague autolubrifiante	0603
Bague d'étanchéité	0607
Joint torique	0610PD
Entretoise avec embout et douille	1431
Cloche équipée	1432
Couteau avec vis	7917
Moyeu d'accouplement	9028
Arbre de transmission (roulement, cage d'accouplement)	9031
Cage d'accouplement + goupille	9051
Embout noir	9847M90





## FOUET MASTER - Ref AC003

Nomenclature des pièces	Code
Roulement	0601
Bague d'étanchéité pour fouet	0608
Goupille 3 X 20	0744
Goupille 3 X 14	0745
Vis d'embase (les 4)	7903
Embase équipée (3 bagues + 2 joints + 2 cornets)	8612
Cornets (la paire)	8613
Outil fouet (la paire)	8615
Moyeu d'accouplement	9028
Boîte de réduction complète sans fouets	9034
Embase fouet sans pignon intermédiaire	9046
Pignon intermédiaire + axe	9048
Pignons de sortie (la paire) avec arbres	9049
Boîte de réduction + 3 bagues autolubrifiantes	9050
Cage d'accouplement + Goupille	9051
Arbre d'attaque équipé (cage d'accouplement, roulement)	9055
Boîte réduction + Bague autolubrifiante + Arbre + Roulement	9057

