



GAMME DYNAMIX

COMBI 160

Réf : MF052



DESCRIPTION

- Léger, rapide, efficace et robuste.
- Pied démontable, facile à nettoyer.
- Pied et cloche en acier Inox pour une hygiène parfaite.
- Couteau Ti-Métal facile à démonter.
- Variateur de vitesse.
- Ergonomique.
- Silencieux.
- Multifonctions grâce aux divers accessoires (couteau standard ou émulsionneur, disque batteur ou émulsionneur, pied blender, fouets détachables, pied presse purée, bol cutter, bol 1 ou 3 litres).

ACCESSOIRE



UTILISATION

Mixeur : Il permet de broyer et de mélanger directement dans le contenant d'excellents potages veloutés, soupes et de réaliser des sauces, mayonnaises, brunoises, pâte à crêpes, bouillies, crèmes de fruits, etc.

Fouets : Pour préparer sans peine les pâtes, les crèmes et les mousselines.

Capacité : 1 à 4 Litres

CONSEILS D'ENTRETIEN

Entretien facile grâce aux pieds démontables. Laver les pieds et les accessoires à l'eau claire.

Nettoyer le bloc moteur avec une éponge ou un chiffon légèrement humide.

Ne pas laver au jet d'eau, ni au lave-vaisselle.

Utiliser le support Dynamix (Réf SM030) pour le rangement de l'appareil.



CARACTÉRISTIQUES TECHNIQUES

PUISSANCE	220 W
VITESSE	3000 à 13000 tr/mn
TENSION	110 - 120 V ou 220 - 240 V
LONGUEUR TOTALE	395 mm
LONGUEUR TUBE	160 mm
DIAMÈTRE	55 mm
POIDS NET	1 kg

www.dynamicmixers.com

Dynamic - 518 rue Léo Baekeland BP57 - 85290 Mortagne sur Sèvre

Tél : +33 (0)2 51 63 02 72 • E-mail : contact@dynamicmixers.com

Suivez-nous sur les réseaux sociaux !





BLOC MOTEUR STANDARD



Réf. : **AC515**

CAPACITÉ	1 à 8 Litres
LONGUEUR PIEDS	160 mm
VITESSE TR/MIN	3 000 / 13 000

Pieds mixeurs



Couteau émulsionneur 4 lames

Réf. : **AC520**

CAPACITÉ	1 à 4 Litres
LONGUEUR FOUETS	185 mm
VITESSE TR/MIN	600 / 2 500

Fouets détachables



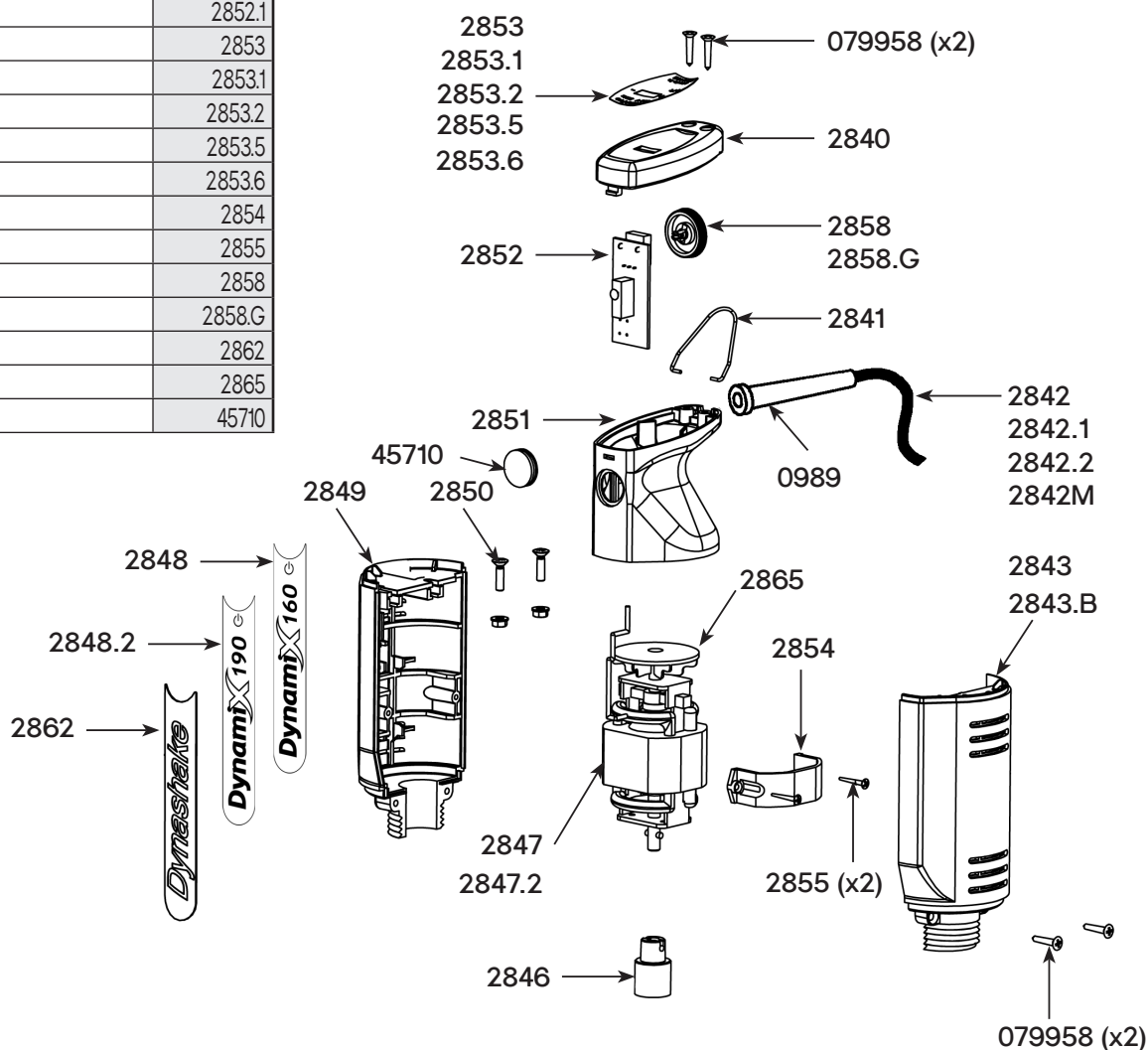
Réf. : **AC516**

VUE ÉCLATÉE

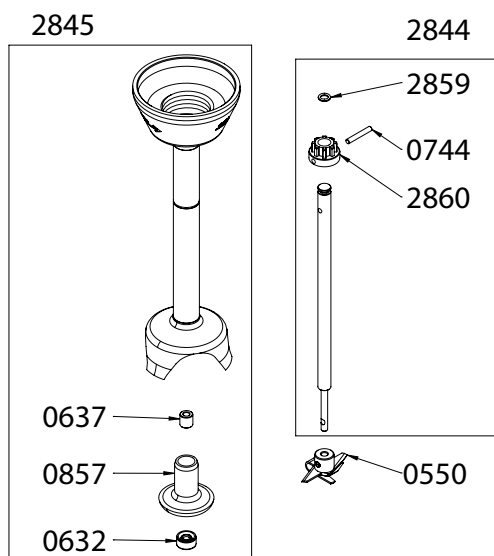
Nomenclature des pièces

Code

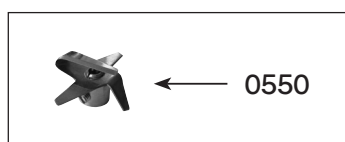
Passe-fil 230 V	0989
Vis de couvercle ou poignée	079958
Couvercle	2840
Couvercle blanc	2840.B
Accroche mixeur	2841
Câble d'alimentation Europe 230V - 3m	2842
Câble d'alimentation 115V	2842.1
Câble d'alimentation UK	2842.2
Câble d'alimentation Europe 230V - 1m50	2842M
Poignée droite	2843
Poignée droite blanche	2843.B
Cage d'accouplement	2846
Moteur 230V - D160	2847
Moteur 115V	2847.1
Moteur 230V - D190	2847.2
Étiquette Dynamix 160	2848
Étiquette Dynamix 190	2848.2
Poignée gauche	2849
Poignée gauche blanche	2849.B
Vis + rondelle + écrou de poignée (les 2)	2850
Capot	2851
Capot blanc	2851.B
Circuit de commande + variateur 230V	2852
Circuit de commande + variateur 115V	2852.1
Étiquette d'identification D160 (230V)	2853
Étiquette d'identification D160 (115V)	2853.1
Étiquette d'identification D190 (230V)	2853.2
Étiquette d'identification Dynashake (230V)	2853.5
Étiquette d'identification Dynashake (115V)	2853.6
Ceinture pour moteur	2854
Vis pour ceinture moteur (les 2)	2855
Molette variateur	2858
Molette graduée de variateur	2858.G
Étiquette Dynashake 230V	2862
Turbine Dynamix	2865
Bouchon de protection	45710



M 160 - Réf AC520
(Pied complet)



Nomenclature des pièces	Code
Couteau émulsionneur avec vis	0550
Bague d'étanchéité double lèvre	0632
Bague autolubrifiante	0637
Goupille 3 x 20	0744
Palier	0857
Arbre de transmission + moyeu + joint (Dynamix)	2844
Pied Dynamix équipé du palier + bague + joint	2845
Arbre de transmission + moyeu + joint (Dynashake)	2857
Joint pour arbre de transmission	2859
Moyeu d'accouplement	2860

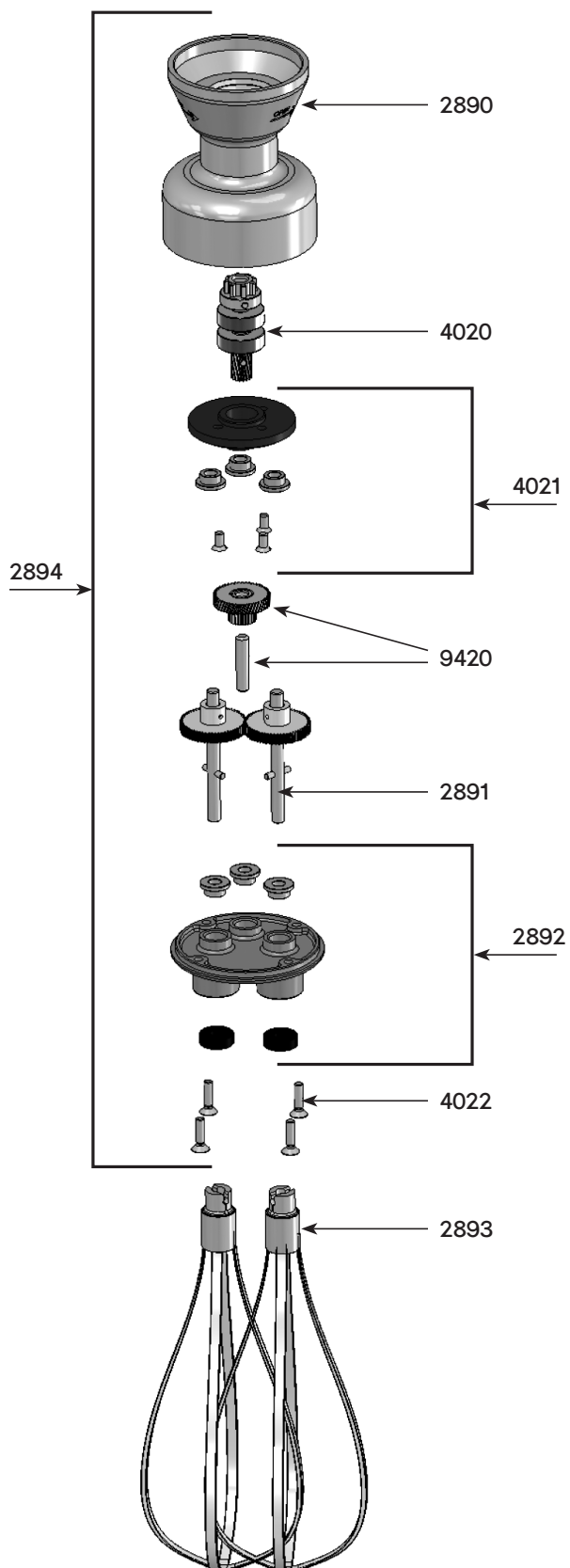


FOUET DYNAMIX - Réf AC516

Nomenclature des pièces

Code

Carter inférieur fouet	2890
Axes de sortie équipés de 2 pignons + goupilles	2891
Embase équipée de bagues et joints	2892
Outil fouet (la paire)	2893
Boîte de réduction (sans fouet)	2894
Arbre d'attaque équipé	4020
Platine équipée de bagues + vis	4021
Vis d'embase	4022
Pignon intermédiaire + axe	9420



Démontage outil fouet

