



GAMME PRESSE PURÉE

PP520 PLUS

Réf : PP002



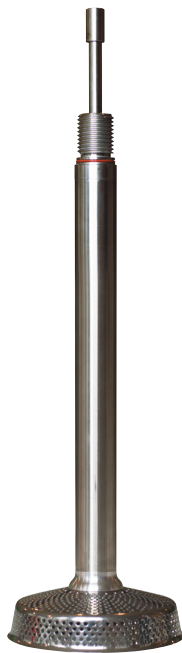
PRODUIT EXCLUSIF



Vitesse variable



Réf : AC221



Réf : AC220

DESCRIPTION

- Conforme aux recommandations HACCP.
- Robuste et puissant.
- Pied démontable, facile à nettoyer.
- Pied et grille en acier Inox alimentaire pour une hygiène parfaite.
- Débit moyen de 10 kg / min.
- Possibilité d'adapter un pied mélangeur FM PP livré avec poignée.
- Encombrement minimum.

ACCESSOIRES



Grille et hélice en inox démontables

OPTION : FM PP



Réf : AC208



UTILISATION

Permet de réaliser directement dans la marmite, évitant ainsi les transvasements, une grande quantité de purée onctueuse en partant de pommes de terre entières. Aussi facilement que la purée de pommes de terre, vous obtiendrez toutes les purées et crèmes de légumes, compotes, marmelades de fruits.

Capacité presse-purée : 20 à 100 kg

Capacité fouet : 40 à 100 Litres



CONSEILS D'ENTRETIEN

Cet appareil dont les parties sont en inox, correspond aux normes d'hygiène et il est d'un entretien très simple. L'hélice et la grille se démontent aisément permettant un nettoyage facile. Laver le pied presse-purée sous l'eau, si nécessaire avec du produit vaisselle.

Ne pas laver le bloc-moteur au jet d'eau ni au lave-vaisselle.

Nettoyer la poignée avec une éponge ou un chiffon humide.



CARACTÉRISTIQUES TECHNIQUES

PUISSANCE	650 W
VITESSE	500 tr/mn
TENSION	110-120V - 220-240V 50-60Hz
LONGUEUR TOTALE	870 mm
LONGUEUR TUBE	450 mm
LONGUEUR FOUET	690 mm
DIAMÈTRE GRILLE	170 mm
POIDS NET	4,9 kg

www.dynamicmixers.com

Dynamic - 518 rue Léo Baekeland BP57 - 85290 Mortagne sur Sèvre

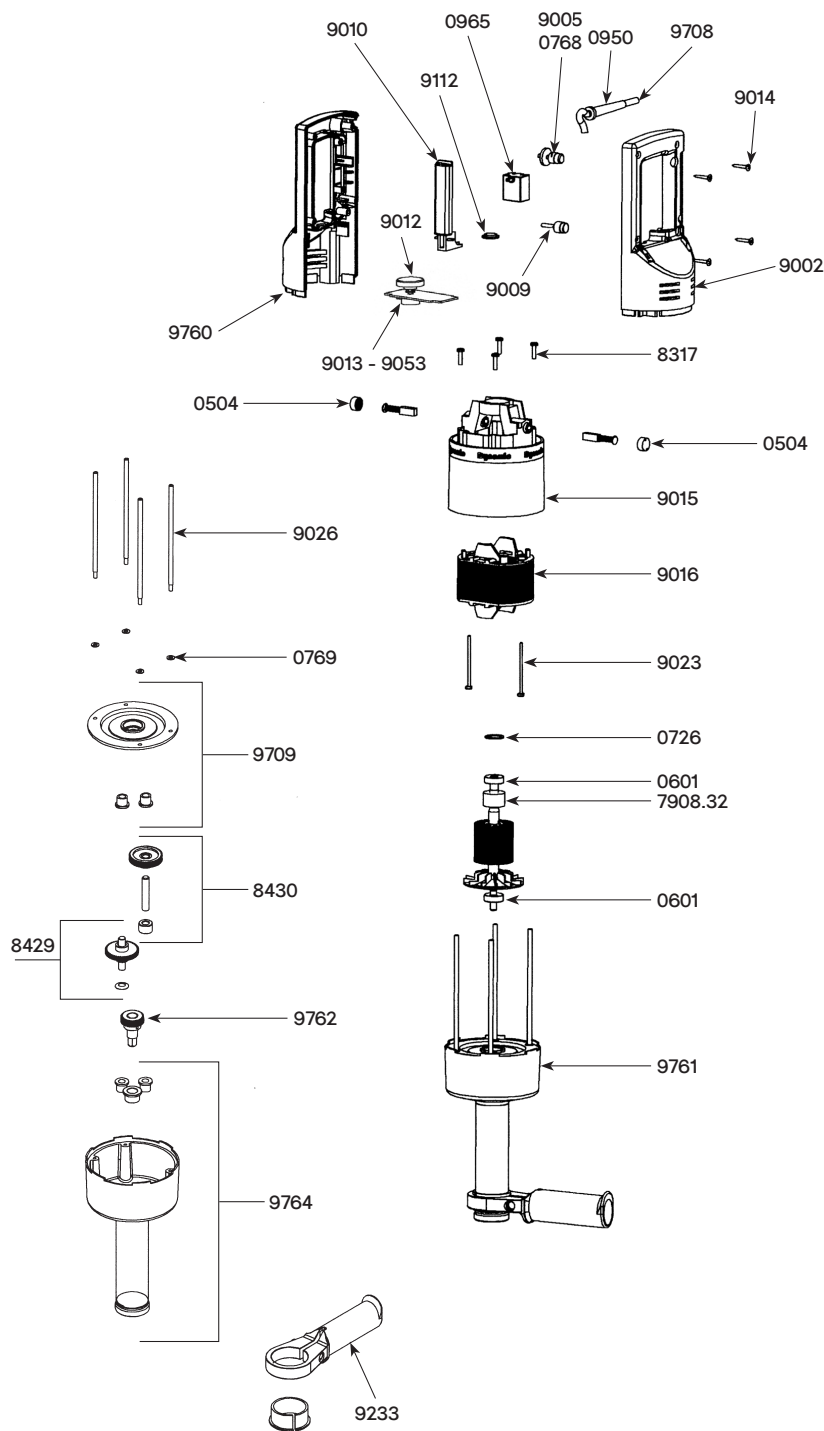
Tél : +33 (0)2 51 63 02 72 • E-mail : contact@dynamicmixers.com

Suivez-nous sur les réseaux sociaux !



VUE ÉCLATÉE

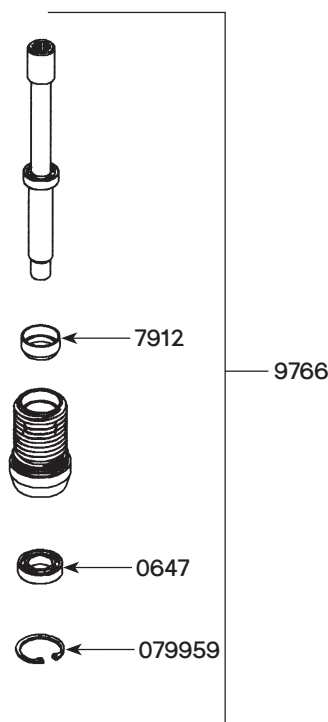
Nomenclature des pièces	Code	Prix € HT
Charbons (la paire)	0504	8,94
Roulement	0601	8,94
Rondelle ressort	0726	1,24
Ressort de sécurité	0768	2,47
Sortie de câble 230 V	0950	1,57
Sortie de câble 115 V	0950.1	1,57
Interrupteur	0965	23,74
Condensateur 115 V	0972	8,85
Condensateur antiparasite	0972.1	10,11
Bande décor Dynamic	1027	7,79
Plaque d'identification 230 V	109913	3,35
Plaque d'identification 115 V	109914	3,35
Induit 115 V	7908.31	142,56
Induit 230 V	7908.32	142,56
Turbine	7933	5,70
Tirants	8317	2,92
Demi-poignée supérieure	9002	35,02
Bouton de sécurité	9005	1,91
Capot de poignée	9009	1,91
Levier de commande	9010	8,21
Molette de variateur	9012	2,56
Variateur 230 V	9013	60,20
Vis de poignée	9014	0,41
Carter supérieur	9015	47,39
Masse 230 V	9016	126,72
Vis de masse 230 V (2)	9023	2,36
Masse 115 V	9038	126,72
Fil électrique pour porte-charbons 230 V (les 2)	9043	5,96
Variateur 115 V	9053	60,20
Bouchon de variateur	9112	1,27
Fil électrique pour porte-charbons 115 V (les 2)	9143	5,96
Cordon d'alimentation 3 fils 230 V	9708	18,73
Cordon d'alimentation 3 fils 115 V	9708.1	18,73
Demi-poignée inférieure + étiquette 230 V	9760	35,90
Demi-poignée inférieure + étiquette 115 V	9760.1	35,90
Carter inférieur moteur	9761	314,62
Poignée complète équipée 230 V	9765	101,17
Poignée complète équipée 115 V	9765.1	101,17



CARTER INFÉRIEUR ÉQUIPÉ PP

Nomenclature des pièces	Code	Prix € HT
Rondelle M4	0769	0,94
Pignon arbré avec rondelle Belleville	8429	75,66
Pignon intermédiaire + axe	8430	79,16
Tirants	9026	10,07
Poignée déportée	9233	50,70
Platine avec 2 bagues	9709	19,98
Arbre de sortie avec pignon	9762	77,01
Carter alu, tube et bagues	9764	103,24

FM PP - Réf AC208



Nomenclature des pièces

Code Prix € HT

Nomenclature des pièces	Code	Prix € HT
Roulement D15	0647	12,70
Anneau élastique	079959	1,26
Bague de roulement	7912	2,36
Mono fouet L : 300	9230a	297,84
Mono fouet L : 400	9230b	306,04
Mono fouet L : 120	9230c	284,26
Douille mâle équipée (arbre, bague de roulement, anneau élastique)	9766	188,40

PRESSE PURÉE PP - Réf AC220

Nomenclature des pièces

Code Prix € HT

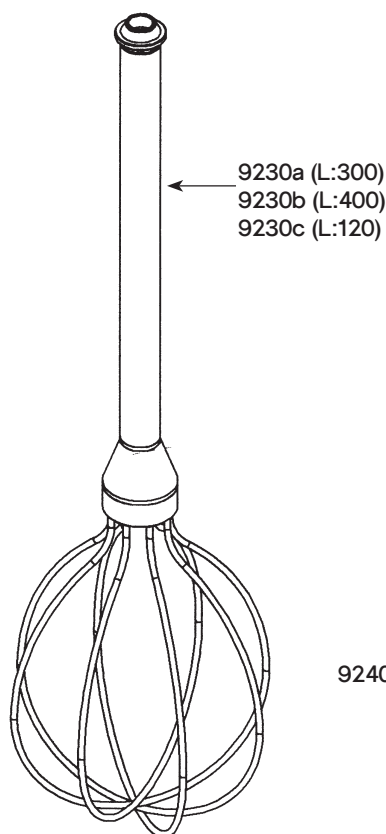
Nomenclature des pièces	Code	Prix € HT
Bague d'étanchéité	0609	10,42
Joint torique	0641	1,88
Rondelle ressort	0830	5,88
Hélice	0835	78,29
Rondelle de friction épaulée	0836	5,41
Grille cloche	0842	109,57
Bague de roulement	7912	2,36
Rondelle anti-friction	8422	10,63
Ecrou de pied	8423	20,17
Ensemble douille mâle, bague de roulement, entretoise, palier complet	9240	120,83
Arbre de sortie	9241	134,06

Support mural

Nomenclature des pièces

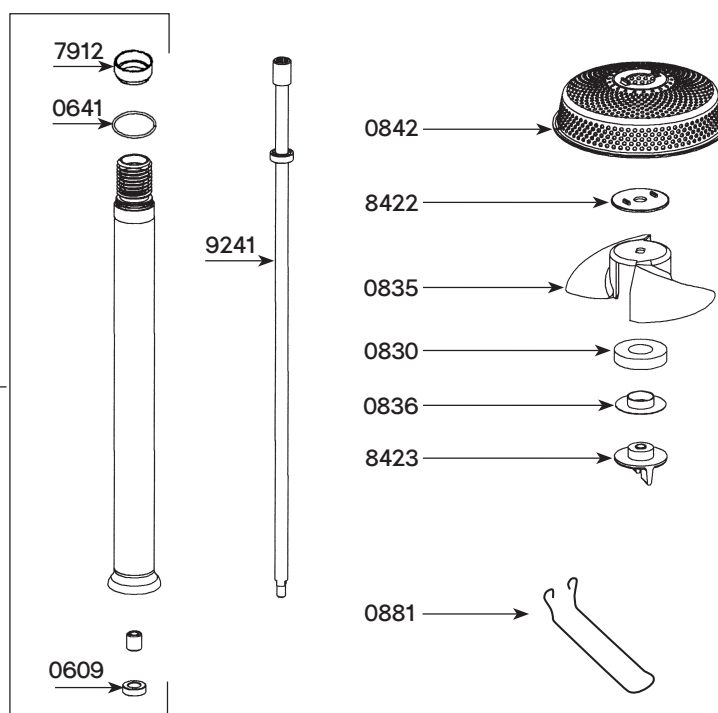
Code Prix € HT

Nomenclature des pièces	Code	Prix € HT
Support mural	0881	5,25



9230a (L:300)
9230b (L:400)
9230c (L:120)

9240



7912

0641

9241

0609

0842

8422

0835

0830

0836

8423

0881