



GAMME SMX

SMX 800 TURBO

Réf : MX001T



DESCRIPTION

- Spécial grandes capacités, travaux intensifs.
- Longévité exceptionnelle grâce à son nouveau système de refroidissement (nouvelle turbine).
- Pied démontable, facile à démonter.
- Pied et cloche en acier Inox alimentaire pour une hygiène parfaite.
- Double isolation.
- Cloche entièrement démontable pour une hygiène parfaite.
- Maniement facile grâce au support spécifique pour le mixeur.

ACCESSOIRES



Inclus : Crochet de maintien



Supports mixeurs pour un confort d'utilisation optimal contre les TMS.



UTILISATION

Il permet de pulvériser en quelques minutes, 75 à 300 litres de légumes cuits.

Excellent pour les grandes quantités de potages, soupes, veloutés, panades, brunoises, pâtes à crêpes, sauces, mayonnaises, etc.

Capacité : 75 à 300 Litres



CONSEILS D'ENTRETIEN

Rincer la partie inférieure du pied sous l'eau. Attention aux éclaboussures qui pourraient pénétrer par les fentes de ventilation du moteur et l'endommager irrémédiablement.

Pour plus d'efficacité lors du nettoyage, plonger le pied du mixeur dans un récipient contenant de l'eau et mettre en marche l'appareil pendant quelques secondes.

Ne pas laver au jet d'eau ni au lave-vaisselle.

Nettoyer le bloc moteur avec une éponge ou un chiffon légèrement humide.



CARACTÉRISTIQUES TECHNIQUES

PUISSANCE	1000 W
VITESSE	11 000 tr/mn
TENSION	110-120 V ou 220-240 V
LONGUEUR TOTALE	960 mm
LONGUEUR TUBE	680 mm
DIAMÈTRE DE L'APPAREIL	125 mm
POIDS NET	6,7 kg

www.dynamicmixers.com

Dynamic - 518 rue Léo Baekeland BP57 - 85290 Mortagne sur Sèvre

Tél : +33 (0)2 51 63 02 72 • E-mail : contact@dynamicmixers.com

Suivez-nous sur les réseaux sociaux !

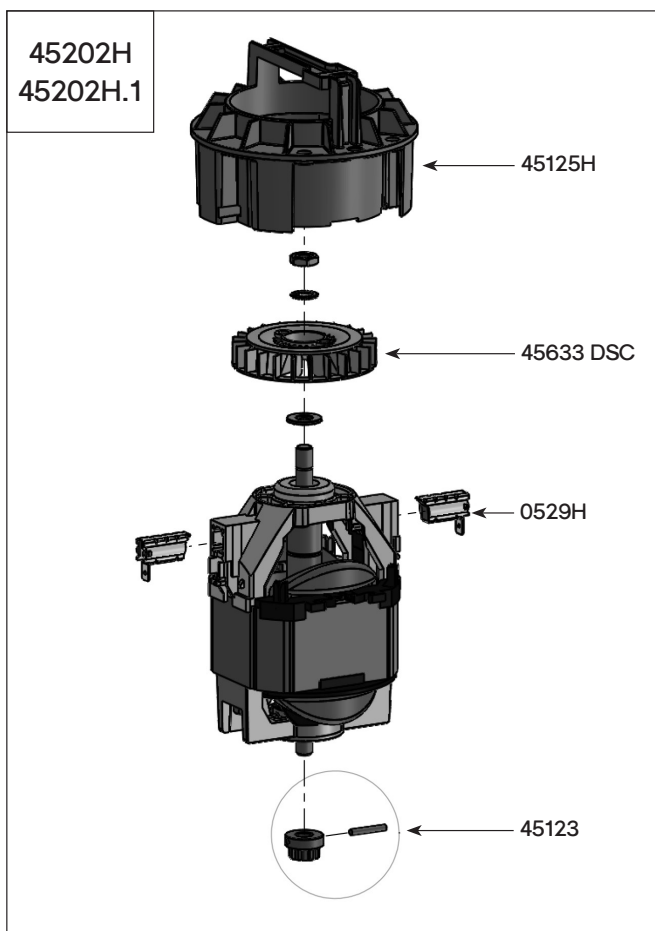
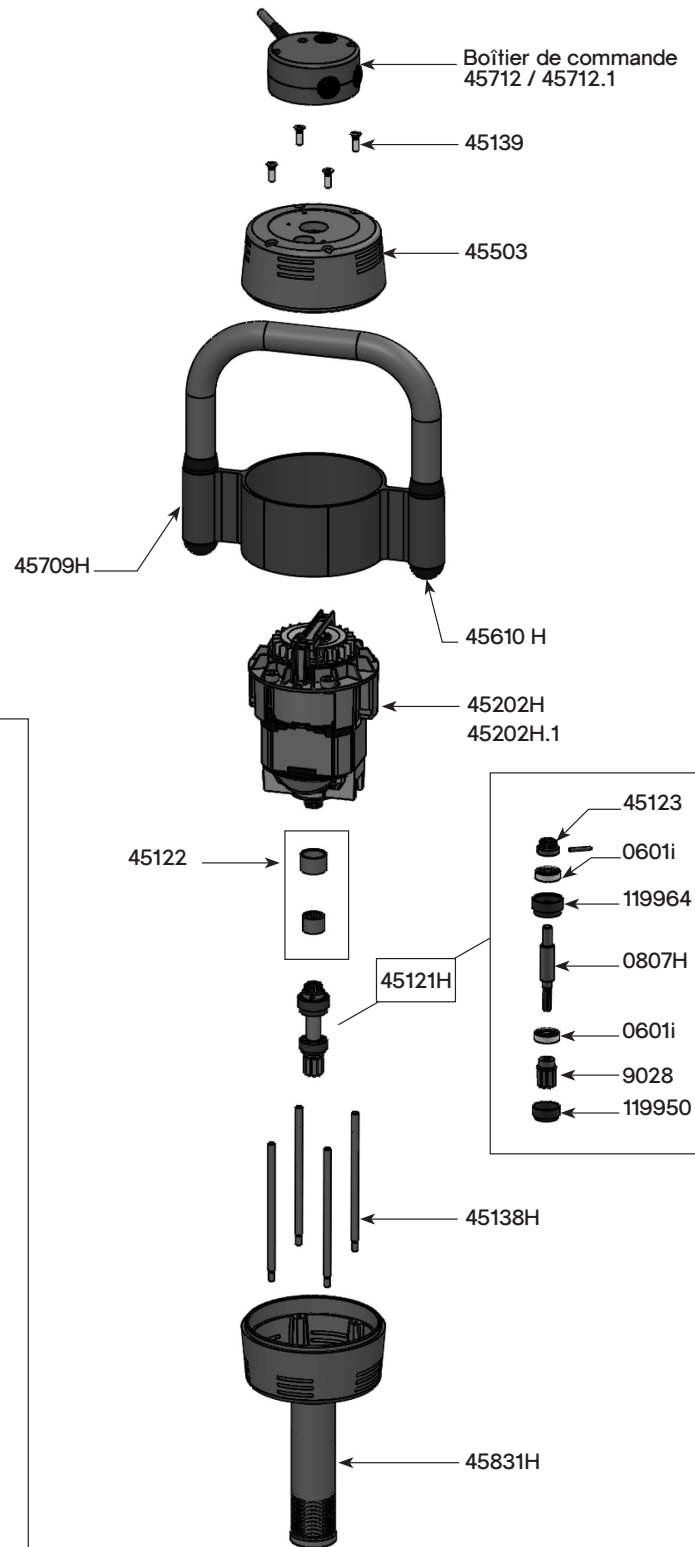


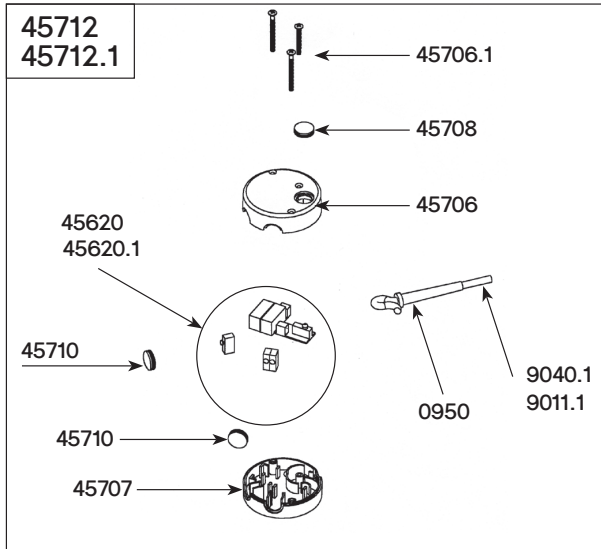
VUE ÉCLATÉE

Nomenclature des pièces

Code

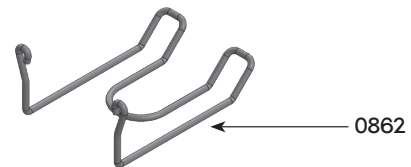
Charbons avec bouchons (la paire)	0529H
Roulement arbre	0601i
Axe de l'arbre de sortie	0807H
Bague de roulement	119950
Bague de roulement	119964
Arbre de sortie	45121H
Manchon d'accouplement	45122
Moyeu d'accouplement (pour moteur)	45123
Carter turbine plastique (+ 2 porte balais, cage supérieure, roulement)	45125H
Tirants (les 4)	45138H
Vis de tirants (les 4)	45139
Moteur équipé 230 V	45202H
Moteur équipé 115 V	45202H.1
Carter supérieur	45503
Bouchons (les 2)	45610H
Turbine plastique	45633DSC
Virole + poignée + étiquette + bouchons	45709H
Boîtier de commande complet 230V	45712
Boîtier de commande complet 115V	45712.1
Carter inférieur	45831H





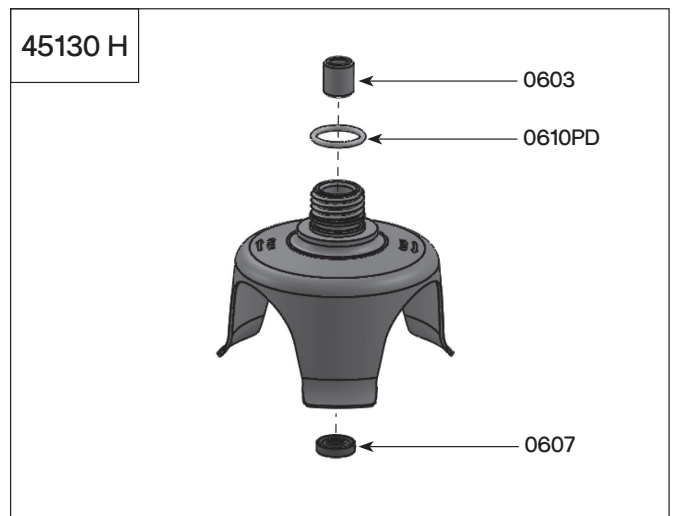
Pied SMX 800 TURBO - Ref AC076T (Pied complet)

Nomenclature des pièces	Code
Roulement arbre	0601i
Bague autolubrifiante	0603
Bague d'étanchéité pour pied mixer	0607
Joint torique	0610PD
Joint torique	0641
Support mural	0862
Passe-fil	0950
Bague de roulement pour pied	7912
Cordon d'alimentation 2 fils + condensateur 230 V	9011.1
Moyeu d'accouplement	9028
Cordon d'alimentation 2 fils + condensateur 115 V	9040.1
Cage d'accouplement + goupille	9051H
Cloche complète démontable	45130H
Couteau avec vis	45161
Arbre de transmission (+ roulement, moyeu d'accouplement)	45324
Entretoise avec bagues et joint	45325
Circuit de commande 230 V	45620
Circuit de commande (115 V)	45620.1
Capot supérieur (plastique orange)	45706
kit vis de boîtier de commande	45706.1
Capot inférieur (plastique orange)	45707
Bouchon de protection verrouillage (unité)	45708
Bouchon de protection (l'unité)	45710



45324

45130 H



Supports mixeurs SM 4/6/8/10/12

Nomenclature des pièces	Code
Bouton surmoulé long	0701
Bouton surmoulé court	0707
Bouchon blanc SM (les 2)	0728
Bouchon plastique (les 2)	45610
Ensemble dame de nage	45900
Ensemble dame de nage SENIOR	45900.S
Demi-lune orange + vis + rondelle	45900.1
Demi-lune orange + vis + rondelle + cale SENIOR	45900.2
Profilé largeur 60 mm	45901
Profilé largeur 20 mm	45902
Butée extérieure (les 2)	45610.S

